

NOVÉ DUCATO

KABINA / DVOUKABINA



TECHNICKÉ ÚDAJE A PŘÍSLUŠENSTVÍ

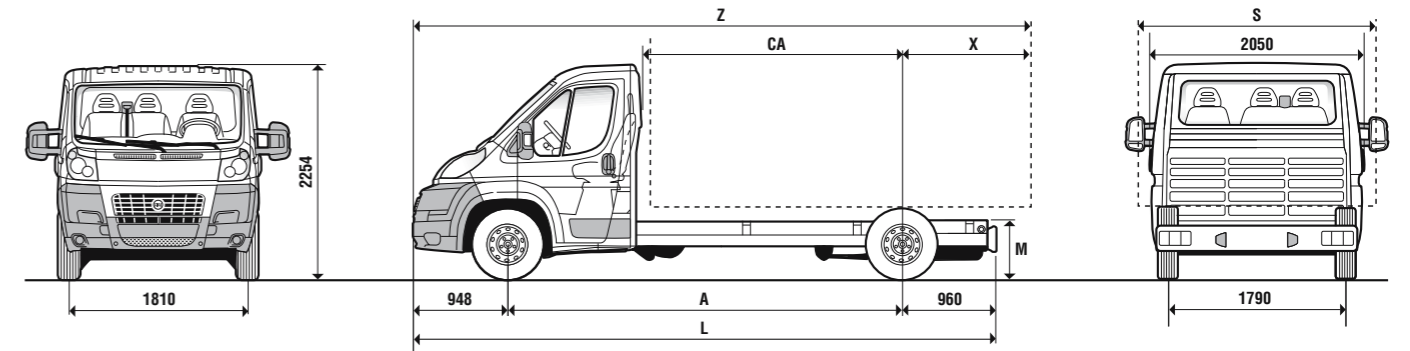
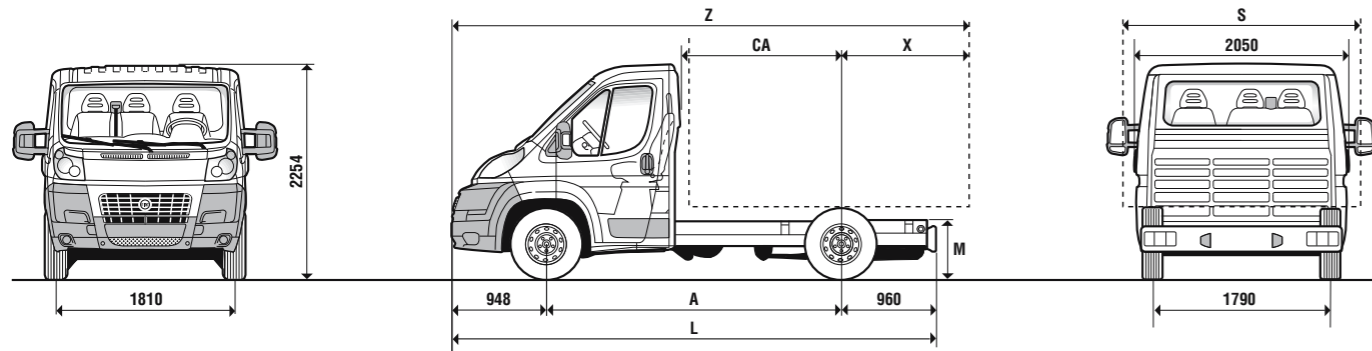


TECHNICKÉ SPECIFIKACE

NOVÉ DUCATO KABINA

Motor	115 Multijet	130 Multijet	150 Multijet	180 Multijet Power
Počet válců, uspořádání	4 v řadě	4 v řadě	4 v řadě	4 v řadě
Zdvihový objem (cm³)	1956	2287	2287	2999
Kompresní poměr	16,5 : 1	16,2 : 1	16,2 : 1	17,5 : 1
Max. výkon (kW [k] při ot./min)	85 [115] při 3700	96 [130] při 3600	109 [148] při 3600	130 [177] při 3500
Max. točivý moment (Nm [kgm] při ot./min)	280 [28,5] při 1500	320 [32,6] při 1800	350 [35,7] při 1500	400 [40,8] při 1400
Emisní norma	Euro 5	Euro 5	Euro 5	Euro 5
Rozvod	2 OHC (ozubený řemen)	2 OHC (ozubený řemen)	2 OHC (ozubený řemen)	2 OHC (řetěz)
Vstřikování	elektronicky řízené přímé vstřikování typu Multijet II Common Rail s turbodmychadlem a mezichladičem	elektronicky řízené přímé vstřikování typu Multijet II Common Rail s turbodmychadlem a mezichladičem	elektronicky řízené přímé vstřikování typu Multijet II Common Rail s turbodmychadlem s proměnlivou geometrií a mezichladičem	elektronicky řízené přímé vstřikování typu Multijet II Common Rail s turbodmychadlem s proměnlivou geometrií a mezichladičem
Zapalování	kompresí	kompresí	kompresí	kompresí
Převodovka a pohon kol				
Náhon	přední	přední	přední	přední
Spojka	jednokotoučová s hydraulickým vypínacím ložiskem	jednokotoučová s hydraulickým vypínacím ložiskem	jednokotoučová s hydraulickým vypínacím ložiskem	jednokotoučová s hydraulickým vypínacím ložiskem
Převodovka: počet rychlostních stupňů	5 + ZP	6 + ZP	6 + ZP	6 + ZP
Převodové poměry 1	4,167 : 1	3,727 : 1	3,727 : 1	4,167 : 1
2	2,350 : 1	1,952 : 1	1,952 : 1	2,350 : 1
3	1,462 : 1	1,290 : 1	1,290 : 1	1,462 : 1
4	0,955 : 1	0,875 : 1	0,875 : 1	0,955 : 1
5	0,695 : 1	0,673 : 1	0,673 : 1	0,695 : 1
6	-	0,585 : 1	0,585 : 1	0,552 : 1
ZP	4,083 : 1	3,154 : 1	3,154 : 1	4,083 : 1
Koncový redukční převod	4,867 : 1	4,933 : 1 (74/15) 5,231 : 1 (68/13) Maxi	4,933 : 1 (74/15) 5,231 : 1 (68/13) Maxi	4,222 : 1 (76/18) 4,563 : 1 (73/16) Maxi
Řízení				
Typ	hřebenové s hydraulickým posilovačem	hřebenové s hydraulickým posilovačem	hřebenové s hydraulickým posilovačem	hřebenové s hydraulickým posilovačem s proměnlivým účinkem (Servotronic)
Průměr zatáčení (mezi obrubníky)	krátký rozvor 11 m – střední rozvor 12,46 m – středně dlouhý rozvor 13,54 m – dlouhý rozvor 14,28 m			
Brzdová soustava – K (kotoučové)				
Typ	dva nezávislé okruhy H-I; přední a zadní kotoučové brzdy, ABS a zadní elektronický regulátor brzdného účinku (EBD)			
Přední: Ø (mm)	D 280 chlazené	D 280 chlazené D 300 chlazené Maxi	D 280 chlazené D 300 chlazené Maxi	D 280 chlazené D 300 chlazené Maxi
Zadní: Ø (mm)	D 280	D 280	D 280	D 280
Brzdový posilovač: Ø	11"	11"	11"	11"
Zavěšení kol				
Přední	nezávislé typu McPherson s kyvnými rameny, vinutými pružinami, teleskopickými tlumiči a stabilizační tyčí			
Zadní	s tuhou nápravou a podélnými parabolickými listovými pery, teleskopickými tlumiči a bočními pružnými dorazy			
Kola				
Pneumatiky	215/70 R 15 C (225/70 R 15 C alternativně); Maxi: 215/75 R 16 C na 35 – 225/75 R 16 C na 40 (alternativně u Maxi 35)			
Elektrická soustava (12 V)				
Kapacita baterie (Ah)	95	95	95	110
Objemy – hmotnosti				
Max. hmotnost přípojného vozidla brzděného – (kg)	2000	2500	2500	2500
Objem palivové nádrže (l)	90	90	90	90
Výkony				
Max. rychlost (km/h)	135–140	145–155	152–162	161–171

KABINY



Rozměry (mm)	Kabina 30		Kabina 33		Kabina 35	
	L1	L2	L1	L2	L1	L2
A Rozvor	3000	3450	3000	3450	3000	3450
L Max. délka	4908	5358	4908	5358	4908	5358
Max. šířka	2050	2050	2050	2050	2050	2050
Přední rozchod kol	1810	1810	1810	1810	1810	1810
Zadní rozchod kol	1790	1790	1790	1790	1790	1790
Max. výška v pohotovostním stavu	2254	2254	2254	2254	2254	2254
Přední převis	948	948	948	948	948	948
Zadní převis	960	960	960	960	960	960
M Výška hrany rámu (STDA)	650	650	650	650	650	650
X Vzdálenost zadní nápravy od hrany karoserie	1800	2070	1800	2070	1800	2070
CA Vzdál. zadě kabiny od zadní nápravy	1610	2060	1610	2060	1610	2060
S Max. šířka pro karoserii*	2350	2350	2350	2350	2350	2350
Z Max. délka s nástavbou	5748	6468	5748	6468	5748	6468

Rozměry (mm)	Kabina 33		Kabina 35	
	L3	L4	L4	4035 XL
A Rozvor	4035	4035	4035	4035 XL
L Max. délka	5943	5943	5943	6308
Max. šířka	2050	2050	2050	2050
Přední rozchod kol	1810	1810	1810	1810
Zadní rozchod kol	1790	1790	1790	1790
Max. výška v pohotovostním stavu	2254	2254	2254	2254
Přední převis	948	948	948	948
Zadní převis	960	960	960	960
M Výška hrany rámu (STDA)	650	650	650	650
X Vzdálenost zadní nápravy od hrany karoserie	2400	2400	2400	2400
CA Vzdál. zadě kabiny od zadní nápravy	2645	2645	2645	2645
S Max. šířka pro karoserii*	2350	2350	2350	2350
Z Max. délka s nástavbou	7383	7383	7383	7383

Rozvor 3000 mm, L1	Kabina 30		Kabina 33		Kabina 35	
Motor	115 Multijet	130 Multijet	115 Multijet	130 Multijet	150 Multijet	115 Multijet
Pohotovostní hmotnost▲ (kg)	1590	1605	1590	1605	1605	1590
Max. technicky přípustná hmotnost (kg)	3000	3000	3300	3300	3300	3500
Přípustná hmotnost na přední nápravě (kg)	1630	1630	1750	1750	1750	1850
Přípustná hmotnost na zadní nápravě (kg)	1650	1650	1900	1900	1900	2000
	250.0CG.1	250.0CB.1	250.4CG.1	250.4CB.1	250.4CC.1	250.9CG.1

Rozvor 4035 mm, L3	Kabina 33		Kabina 35		
Motor	130 Multijet	150 Multijet	130 Multijet	150 Multijet	180 Multijet
Pohotovostní hmotnost▲ (kg)	1655	1655	1655	1655	1705
Max. technicky přípustná hmotnost (kg)	3300	3300	3500	3500	3500
Přípustná hmotnost na přední nápravě (kg)	1750	1750	1850	1850	1850
Přípustná hmotnost na zadní nápravě (kg)	1900	1900	2000	2000	2000
	250.6CB.1	250.6CC.1	250.BCB.1	250.BCC.1	250.BCD.1

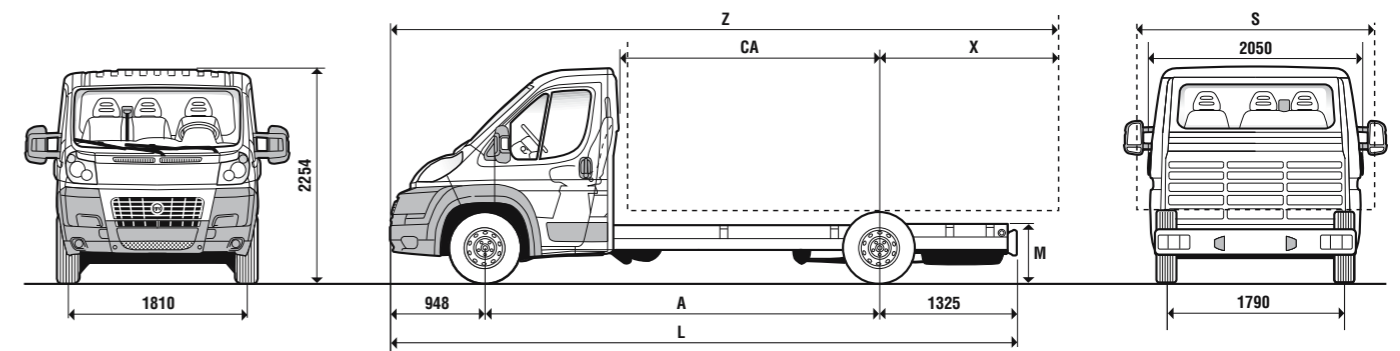
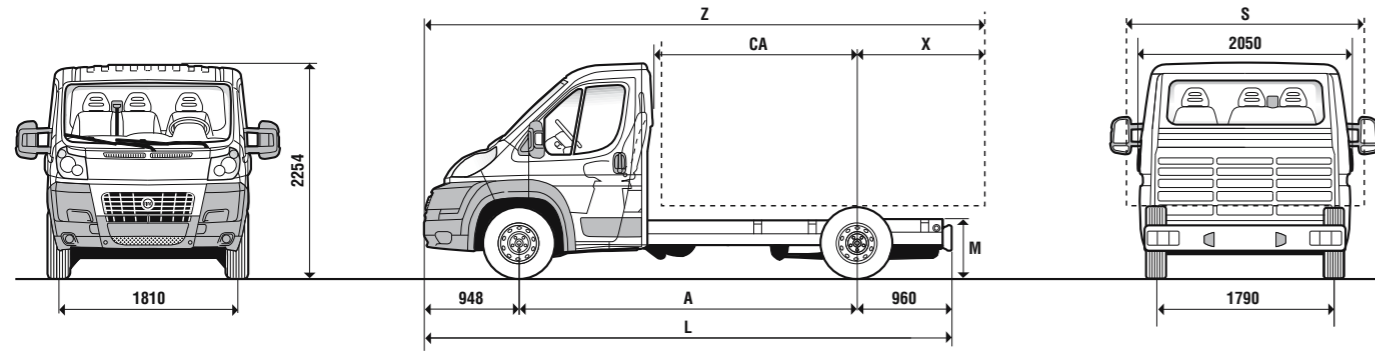
Rozvor 3450 mm, L2	Kabina 30	Kabina 33				Kabina 35		
Motor	115 Multijet	115 Multijet	130 Multijet	150 Multijet	130 Multijet	150 Multijet	180 Multijet	
Pohotovostní hmotnost▲ (kg)	1620	1620	1635	1635	1635	1635	1685	
Max. technicky přípustná hmotnost (kg)	3000	3300	3300	3300	3500	3500	3500	
Přípustná hmotnost na přední nápravě (kg)	1630	1750	1750	1750	1850	1850	1850	
Přípustná hmotnost na zadní nápravě (kg)	1650	1900	1900	1900	2000	2000	2000	
	250.1CG.1	250.5CG.1	250.5CB.1	250.5CC.1	250.ACB.1	250.ACC.1	250.ACD.1	

Rozvor 4035 mm XL, L4	Kabina 35		
Motor	130 Multijet	150 Multijet	180 Multijet
Pohotovostní hmotnost▲ (kg)	1670	1670	1720
Max. technicky přípustná hmotnost (kg)	3500	3500	3500
Přípustná hmotnost na přední nápravě (kg)	1850	1850	1850
Přípustná hmotnost na zadní nápravě (kg)	2000	2000	2000
	250.CCB.1	250.CCC.1	250.CCD.1

* Platí pro nejdelší vnější zrcátka. Pro vnější zrcátka opt. 042 platí 2 200 mm, pro opt. 036 platí 2 100 mm.
▲ Pohotovostní hmotnost s náplněmi, rezervním kolem, nářadím a příslušenstvím.

* Platí pro nejdelší vnější zrcátka. Pro vnější zrcátka opt. 042 platí 2 200 mm, pro opt. 036 platí 2 100 mm.
▲ Pohotovostní hmotnost s náplněmi, rezervním kolem, nářadím a příslušenstvím.

KABINY MAXI



Rozměry (mm)	Kabina Maxi 35	
	L2	L4
A Rozvor	3450	4035
L Max. délka	5358	6308
Max. šířka	2050	2050
Přední rozchod kol	1810	1810
Zadní rozchod kol	1790	1790
Max. výška v pohotovostním stavu	2254	2254
Přední převis	948	948
Zadní převis	960	1325
M Výška hrany rámu (STDA)	650	650
X Vzdálenost zadní nápravy od hrany karoserie	2070	2400
CA Vzdál. zadě kabiny od zadní nápravy	2060	2645
S Max. šířka pro karoserii*	2350	2350
Z Max. délka s nástavbou	6468	7383

Rozměry (mm)	Kabina Maxi 35	
	L3	L4
A Rozvor	4035	4035 XL
L Max. délka	5943	6308
Max. šířka	2050	2050
Přední rozchod kol	1810	1810
Zadní rozchod kol	1790	1790
Max. výška v pohotovostním stavu	2254	2254
Přední převis	948	948
Zadní převis	960	1325
M Výška hrany rámu (STDA)	650	650
X Vzdálenost zadní nápravy od hrany karoserie	2400	2400
CA Vzdál. zadě kabiny od zadní nápravy	2645	2645
S Max. šířka pro karoserii*	2350	2350
Z Max. délka s nástavbou	7383	7383

Rozvor 3450 mm, L2	Kabina Maxi 35		
	130 Multijet	150 Multijet	180 Multijet
Motor	130 Multijet	150 Multijet	180 Multijet
Pohotovostní hmotnost▲ (kg)	1675	1675	1725
Max. technicky přípustná hmotnost (kg)	3500	3500	3500
Přípustná hmotnost na přední nápravě (kg)	2100	2100	2100
Přípustná hmotnost na zadní nápravě (kg)	2400	2400	2400
	251.ACB.1	251.ACC.1	251.ACD.1

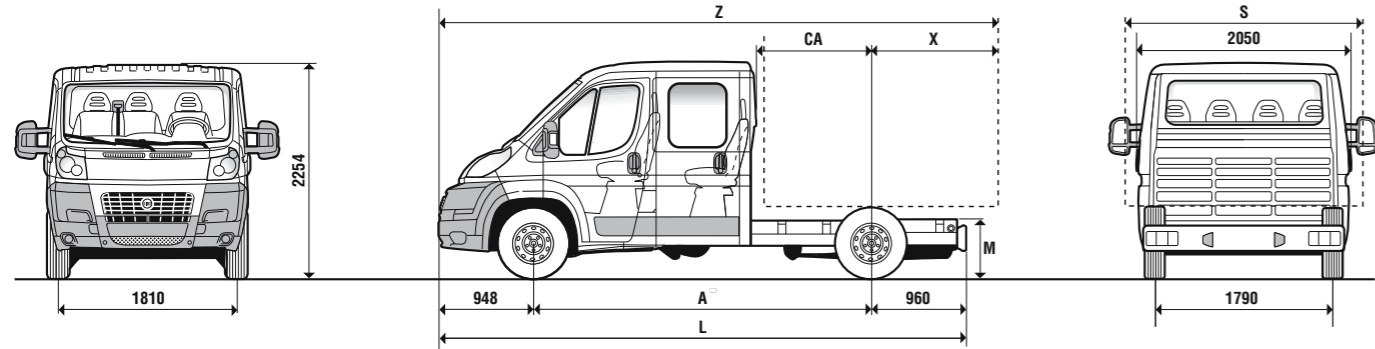
Rozvor 4035 mm, L3	Kabina Maxi 35		
	130 Multijet	150 Multijet	180 Multijet
Motor	130 Multijet	150 Multijet	180 Multijet
Pohotovostní hmotnost▲ (kg)	1695	1695	1745
Max. technicky přípustná hmotnost (kg)	3500	3500	3500
Přípustná hmotnost na přední nápravě (kg)	2100	2100	2100
Přípustná hmotnost na zadní nápravě (kg)	2400	2400	2400
	251.BCB.1	251.BCC.1	251.BCD.1

Rozvor 4035 mm XL, L4	Kabina Maxi 35		
	130 Multijet	150 Multijet	180 Multijet
Motor	130 Multijet	150 Multijet	180 Multijet
Pohotovostní hmotnost▲ (kg)	1710	1710	1760
Max. technicky přípustná hmotnost (kg)	3500	3500	3500
Přípustná hmotnost na přední nápravě (kg)	2100	2100	2100
Přípustná hmotnost na zadní nápravě (kg)	2400	2400	2400
	251.CCB.1	251.CCC.1	251.CCD.1

* Platí pro nejdelší vnější zpětná zrcátka. Pro vnější zpětná zrcátka opt. 042 platí 2 200 mm, pro opt. 036 platí 2 100 mm.
▲ Pohotovostní hmotnost s náplněmi, rezervním kolem, nářadím a příslušenstvím.

* Platí pro nejdelší vnější zpětná zrcátka. Pro vnější zpětná zrcátka opt. 042 platí 2 200 mm, pro opt. 036 platí 2 100 mm.
▲ Pohotovostní hmotnost s náplněmi, rezervním kolem, nářadím a příslušenstvím.

DVOUKABINY



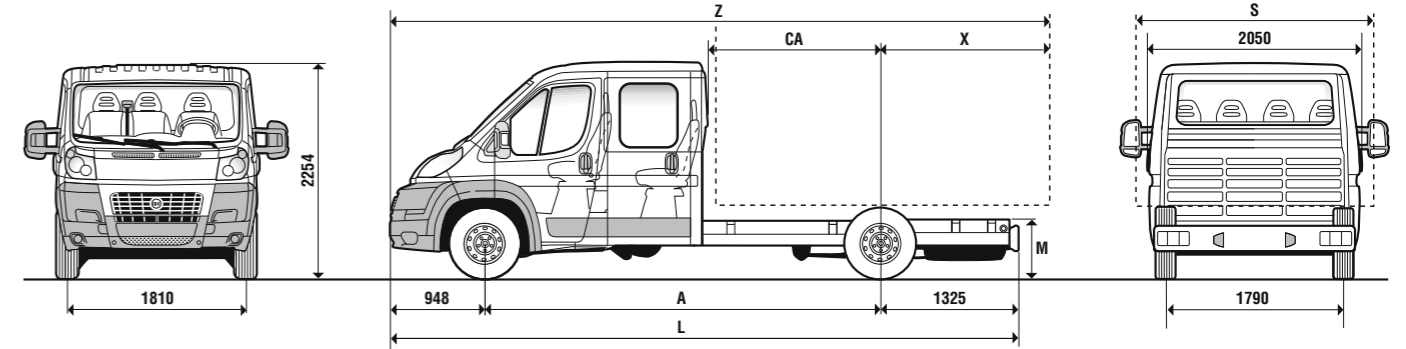
Rozměry (mm)	Dvoukabina 33		Dvoukabina 35	
	L2	L3	L2	L3
A Rozvor	3450	4035	3450	4035
L Max. délka	5358	5943	5358	5943
Max. šířka	2050	2050	2050	2050
Přední rozchod kol	1810	1810	1810	1810
Zadní rozchod kol	1790	1790	1790	1790
Max. výška v pohotovostním stavu	2254	2254	2254	2254
Přední převis	948	948	948	948
Zadní převis	960	960	960	960
M Výška hrany rámu (STDA)	719	719	719	719
X Vzdálenost zadní nápravy od hrany karoserie				
	2070	2400	2070	2400
CA Vzdál. zadě kabiny od zadní nápravy	1190	1774	1190	1774
S Max. šířka pro karoserii*	2350	2350	2350	2350
Z Max. délka s nástavbou	6468	7383	6468	7383

Rozvor 3450 mm, L2	Dvoukabina 33			Dvoukabina 35				
	Motor	115 Multijet	130 Multijet	150 Multijet	115 Multijet	130 Multijet	150 Multijet	180 Multijet
Pohotovostní hmotnost▲ (kg)		1795	1810	1810	1795	1810	1810	1860
Max. technicky přípustná hmotnost (kg)		3300	3300	3300	3500	3500	3500	3500
Přípustná hmotnost na přední nápravě (kg)		1850	1850	1850	1850	1850	1850	1850
Přípustná hmotnost na zadní nápravě (kg)		1900	1900	1900	2000	2000	2000	2000
		250.5DG.1	250.5DB.1	250.5DC.1	250.ADG.1	250.ADB.1	250.ADC.1	250.ADD.1

Rozvor 4035 mm, L3	Dvoukabina 33			Dvoukabina 35		
	Motor	115 Multijet	130 Multijet	150 Multijet	130 Multijet	150 Multijet
Pohotovostní hmotnost▲ (kg)		1825	1840	1840	1840	1840
Max. technicky přípustná hmotnost (kg)		3300	3300	3300	3300	3300
Přípustná hmotnost na přední nápravě (kg)		1850	1850	1850	1850	1850
Přípustná hmotnost na zadní nápravě (kg)		1900	1900	1900	1900	1900
		250.6DG.1	250.6DB.1	250.6DC.1	250.BDB.1	250.BDC.1

* Platí pro nejdelší vnější zpětná zrcátka. Pro vnější zpětná zrcátka opt. 042 platí 2 200 mm, pro opt. 036 platí 2 100 mm.
▲ Pohotovostní hmotnost s náplněmi, rezervním kolem, nářadím a příslušenstvím.

DVOUKABINY MAXI



Rozměry (mm)	Dvoukabina Maxi 35	
	L3	L4
A Rozvor	4035	4035 XL
L Max. délka	5943	6308
Max. šířka	2050	2050
Přední rozchod kol	1810	1810
Zadní rozchod kol	1790	1790
Max. výška v pohotovostním stavu	2254	2254
Přední převis	948	948
Zadní převis	960	1325
M Výška hrany rámu (STDA)	719	719
X Vzdálenost zadní nápravy od hrany karoserie		
	2400	2400
CA Vzdál. zadě kabiny od zadní nápravy	1774	1774
S Max. šířka pro karoserii*	2350	2350
Z Max. délka s nástavbou	7383	7383

Rozvor 4035 mm, L3	Dvoukabina Maxi 35
	Motor
Pohotovostní hmotnost▲ (kg)	180 Multijet
Max. technicky přípustná hmotnost (kg)	1930
Přípustná hmotnost na přední nápravě (kg)	3500
Přípustná hmotnost na zadní nápravě (kg)	2100
	2400
	251.BDD.1

Rozvor 4035 mm XL, L4	Dvoukabina Maxi 35			
	Motor	130 Multijet	150 Multijet	180 Multijet
Pohotovostní hmotnost▲ (kg)		1900	1900	1950
Max. technicky přípustná hmotnost (kg)		3500	3500	3500
Přípustná hmotnost na přední nápravě (kg)		2100	2100	2100
Přípustná hmotnost na zadní nápravě (kg)		2400	2400	2400
		251.CDB.1	251.CDC.1	251.CDD.1

* Platí pro nejdelší vnější zpětná zrcátka. Pro vnější zpětná zrcátka opt. 042 platí 2 200 mm, pro opt. 036 platí 2 100 mm.
▲ Pohotovostní hmotnost s náplněmi, rezervním kolem, nářadím a příslušenstvím.

STANDARDNÍ A PŘÍPLATKOVÁ VÝBAVA

NOVÉ DUCATO KABINA

Exteriér		Kabiny
Halogenové světlomety s dvojitou parabolou		
Zadní přička s úložištěm rezervního kola a zadními svítilnami		
Ochranné boční lišty		
Vnější dvouramenná zpětná zrcátka s bočním směrovým světlem		
Vnější zpětná vyhřívaná zrcátka + odmlžování	041	
Uzamykatelné víčko palivové nádrže		
Zvýšené zadní odpružení	4GM	• / Maxi
Reflexní čelní sklo	4G1	•
Palivová nádrž o objemu 120 l	4G9	•
Zvětšený rozchod kol (1980 mm)	58G	•
Vnější zpětná zrcátka pro nástavbu karoserie 2,20 m	036	•
Vnější zpětná zrcátka pro nástavbu karoserie 2,35 m	042	•
Zadní dvoulamelové zesílené pružiny	077	– (Maxi) /
Přední mlhové světlomety	097	•
Ostřikovače světlometů	102	•
Slitinné ráfky 15"	108	•
Zimní pneumatiky 215/70 R 15	141	•
Zvětšené pneumatiky (225/70 15" a 225/75 16")	142	•
Zadní zástěrky	197	•
Metalická barva	210	•
Kryt olejové vany motoru	237	•
Plošinová podlaha	292	•*
Elektricky sklopná vnější zpětná zrcátka	341	•
Držák žebříku + kryt zadního skla	475	•
Inteligentní zavěšení kol – udržuje konstantní světlou výšku zadní části vozidla	555	•
Přední zástěrky	747	•
Integrované kryty kol	878	•
Plnohodnotná rezerva	980	•
Interiér		
Výškově nastavitelný volant		
Zamykací prostřední skříňka		
Multifunkční palubní deska s odkl. prostory, držáky nápojů, chl. boxem a zamykací skříňkou		
Výškově nastavitelné sedadlo řidiče		
Dveřní panely s elektrickými ovladači oken a dveří		
Palubní deska – chromové doplňky	6BL	•
Bederní nastavení sedadla řidiče + loketní opěrka	132	•
Čalouněná opěrka hlavy	188	•
Dvumístná lavice v kabině řidiče s tříbodovými pásy	293	
Nastavitelné sedadlo spolujezdce s loketní opěrkou	297	•
Kožený potah volantu a řadicí páky	320	•
Vyhřívané sedadlo spolujezdce	452	•
Vyhřívané sedadlo řidiče	453	•
Výškově nastavitelné sedadlo spolujezdce	454	•
Otočné sedadlo řidiče	638	•*
Odpružené sedadlo řidiče	640	•
Otočné sedadlo spolujezdce	641	•*
Koženkové potahy sedadel	727	•
Čalouněné potahy sedadel	728	•*
Odkládací police nad čelním sklem	835	• / Maxi 40 s dvoukabinou

NOVÉ DUCATO KABINA

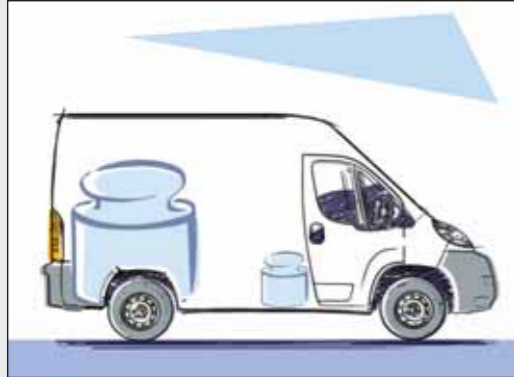
Funkční prvky / elektrická výbava		Kabiny
Fiat CODE (imobilizér s plovoucím kódem)		
Hydraulický posilovač řízení s proměnlivým účinkem (u 180 Multijet Power se systémem Servotronic)		
Displej s digitálními hodinami a palubním počítačem		
Signalizace plánované údržby		
Osvětlená zásuvka 12 V		
Rychloměr a elektronický otáčkoměr		
Elektrika extrasérie (příprava pro přestavbáře)		
Vyhřívané sklo předních oken s elektrickým ovládním		
Centrální zamykání s dálkovým ovládním		2 tlačítka
Příprava pro zadní klimatizaci	4GT	•*
Silnější alternátor (180 A)	4WP	• / – (115 Multijet)
Omezovač rychlosti (100 km/h)	5BF	•
Omezovač rychlosti (90 km/h)	58E	• / Maxi 40
Servotronic (hydraulický posilovač řízení s proměnlivým účinkem)	012	–▲ / ●▲ /
Systém Start & Stop (pouze u 130 a 150 Multijet)*	5DE	•
Příprava pro pohon 4x4	5D8	•*
Manuální klimatizace	025	•
Senzor hladiny oleje	033	• / 180 Multijet Power
Dešťový a světelný senzor	051	•
Systém zajištění dveří Dead lock (odpojí táhla zámků)	064	•
Silnější alternátor	065	• (pouze u 115 Multijet)
Samostatné automatické topení (Webasto)	133	•
Automatická klimatizace	140	•
Přídavný ohřev motoru	200	•*
Samostatně programovatelné přídavné topení (Webasto)	205	•
Alarm s prostorovou/obvodovou ochranou vozidla	213	•
Automatická robotizovaná převodovka Comfort-Matic (pouze u 180 Multijet Power)	407	•
Tempomat Cruise Control	416	•
Tachograf	650	• / Maxi 40
Denní svícení Daylight (DRL)	692	•
Dálkový multifunkční ovladač (3 tlačítka)	708	•*
Silnější alternátor (110 A)	782	• / 180 Multijet Power
Kontrola trakce + elektronická uzávěrka diferenciálu	941	•
Kuřácký kit	989	•
Bezpečnost		
ABS se čtyřmi snímači + elektronický regulátor brzdného účinku EBD		
Regulátor brzdného účinku MBA (mechanický brzdový asistent)		
Tříbodové bezpečnostní pásy pro sedadla v kabině		
Výškově nastavitelné opěrky hlavy		
ESP	392	•
Airbag řidiče	500	
Airbag spolujezdce	502	•
Přední boční airbagy + okenní airbagy	505	•
Audio / telematika		
Příprava pro autorádio s kabely		
Příprava pro autorádio s kabely, anténou a reproduktory	082	
Příprava pro navigaci TomTom s Blue & Me™ (handsfree se systémem Bluetooth™)	68R	•
Příprava pro navigaci TomTom bez Blue & Me™	6EN	•
Blue & Me™	4J3	•
Autorádio s přehrávačem CD/MP3	41A	•
Ovládní autorádia na volantu	245	•

▲ Není k dispozici pro 115 Multijet, za příplatek u 130 a 150 Multijet, standard pro 180 Multijet Power. * Vyjma dvoukabin. ▼ Dle dostupnosti.

■ = sériově • = za příplatek – = nedostupné

TECHNICKÝ SLOVNÍČEK

Intelligentní zavěšení kol



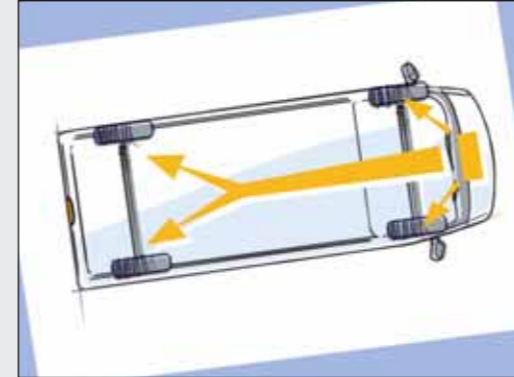
● Udržuje konstantní světlou výšku vozidla bez ohledu na povahu a rozmístění nákladu, čímž zvyšuje bezpečnost a jízdní komfort. Konstantní světlá výška je udržována pomocí pneumatického systému, který je ovládán samostatnou řídicí jednotkou. U stojícího vozidla lze díky systému zvýšit nebo snížit výšku ložné plochy až o 70 mm.

Posilovač řízení s proměnlivým účinkem



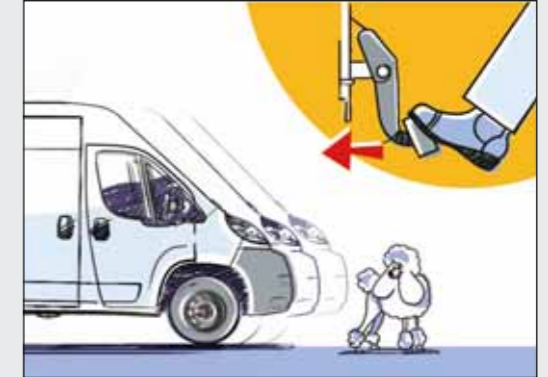
● Systém zvyšuje jízdní komfort, usnadňuje parkovací manévry s plně naloženým, téměř stojícím vozidlem. Díky proměnlivému posilovacímu účinku je pro otočení volantem nutno vyvinout pouze cca poloviční sílu oproti tradičnímu hydraulickému řízení. Současně je zaručena maximální přesnost řízení při vysokých rychlostech postupným úprzůsobováním síly, kterou musí řidič vyvinout.

EBD – elektronický rozdělovač brzdného účinku



● Elektronický systém rozdělí brzdný účinek mezi přední a zadní nápravu podle momentálního zatížení a optimalizuje tak jeho účinnost za každého jízdního stavu.

MBA – mechanický brzdový asistent



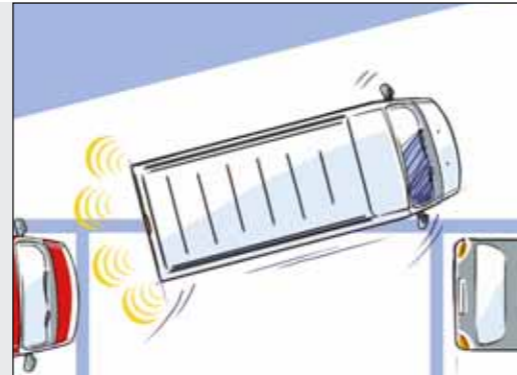
● Při prudkém brzdění samočinně zvýší tlak v brzdovém okruhu přímým účinkem na brzdový posilovač a zkrátí brzdovou dráhu. Je-li součástí výbavy vozidla i ESP, vykonává tuto funkci HBA (hydraulický brzdový asistent).

Reflexní čelní sklo



● Čelní sklo obsahuje tenkou vrstvu oxidů kovů, která zachytí a odrazí infračervené paprsky, jež by mohly způsobit přehřátí kabiny. Snížením nepříjemného dopadu slunečních paprsků na cestující a teploty v kabině omezí používání klimatizace, a tedy i spotřebu pohonných hmot.

Parkovací senzory



● Poskytují řidiči informaci o vzdálenosti mezi vozidlem a překážkami, které se nacházejí za ním. Systém se zapne při zařazeném zpětném rychlostním stupni a funguje prostřednictvím čtyř ultrazvukových snímačů. Přibližování vozidla k překážce signalizuje přerušovaná zvuková výstraha, která se při dosažení minimální bezpečné vzdálenosti změní na trvalou.

ESP – elektronický stabilizační program



● Systém účinkuje v nouzových situacích, například v případě nutnosti se prudce vyhnout nenadálé překážce. Monitoruje parametry, jako je boční zrychlení, rychlost vozidla, přilnavost k jízdnímu povrchu a úhel postavení volantu, zpracovává podle nich údaje a dle potřeby přibrzdí jednotlivá kola nebo sníží výkon motoru tak, aby obnovil stabilitu vozidla.

LAC – elektronické monitorování zátěže



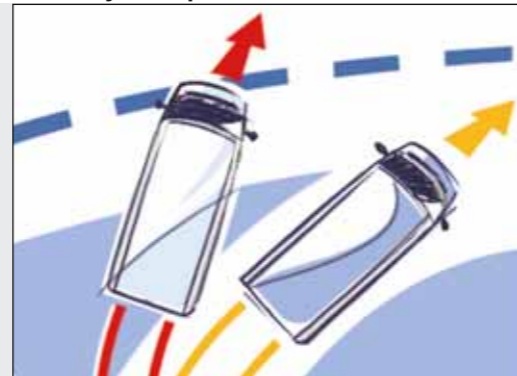
● Tento systém je součástí ESP, slouží pro identifikaci stavu zatížení vozidla za jízdy, zejména celkové hmotnosti a umístění těžiště. Při změně těchto parametrů přepočítá a stanoví nové mezní hodnoty pro spuštění systémů ABS, ASR a ESP, které tak mohou soustavně co neúčinněji fungovat.

Start & Stop



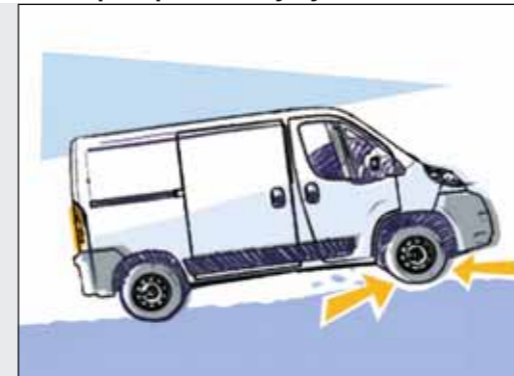
● Start & Stop je systém, jenž automaticky vypne motor v dopravních situacích, které to vyžadují, jako například při zastavení na semaforu, v dopravní zácpě nebo při dočasném zastavení. Sešlápnutím spojky se motor opět nastartuje. Tento systém je vhodný především pro město a garantuje vám až o 15 % nižší spotřebu a souběžné snížení emisí.

ABS – systém proti blokování kol



● Systém zabráňuje zablokování jednoho či více kol při nouzovém brzdění, umožňuje maximální možnou přilnavost a zabráňuje ztrátě kontroly nad vozidlem.

ASR – protipokluzový systém



● Systém působí proti protáčení jednoho nebo obou hnacích kol při nízké přilnavosti k vozovce přibrzděním prokluzujícího kola nebo snížením výkonu motoru.

TRACTION+



● Traction+ je systém určený pro ty, kteří se při práci potýkají s náročnými vozovkami. Tento systém je na vozovce se sníženou přilnavostí schopen přenášet hnací sílu na kolo s větším třením, aby se vozidlo rozjelo i v kritických podmínkách. Aktivuje se tlačítkem umístěným na palubní desce a je funkční při rychlosti do 30 km/h.

SLUŽBY

Kdo se rozhodne pro užitková vozidla Fiat, ví, že může počítat nejen s technologicky inovativními a špičkově zabezpečenými vozidly, ale i s řadou řešení a služeb určených k uspokojení všech přepravních potřeb.

ASISTENČNÍ SLUŽBY A SLUŽBY KLIENTŮM



Fiat Komfortplus

je nová koncepce Fiatu, která vám umožní rozšířit dvouletou smluvní záruku vašeho vozidla o třetí, čtvrtý a pátý rok. Nabídka služeb **Komfortplus** je určena všem majitelům vozidel Fiat, včetně těch, kteří jej používají jako služební vozidlo. V obou případech je na vás vybrat si limit kilometrů, který nejlépe odpovídá vašim požadavkům, s následnou možností nahradit zvolenou variantu za jinou při doplacení cenového rozdílu mezi novou a původní variantou.



800 700 620

CIAOFIAT Assistance

je asistenční služba, kterou poskytuje naše společnost bezplatně dva roky na nová vozidla Fiat, zakoupená pouze u autorizovaných prodejců. Tato služba může být dále prodloužena. Služba je k dispozici téměř po celé Evropě 24 hodiny denně včetně svátků a víkendů. V případě poruchy, nehody nebo krádeže se obraťte na tato telefonní čísla:

Vozy zakoupené do 31. 5. 2009 *: 800 100 270 nebo 261 220 219

Vozy zakoupené od 1. 6. 2009 *: 800 700 620 nebo 221 586 612

* Při jedné události nelze vždy kumulovat všechny služby a je možné poskytnutí pouze jedné z nich dle výběru. Podrobnosti najdete v Záruční knížce.

ProfiAssist

Stojíme za profesionály

Tento nový produkt je možno zakoupit u každého autorizovaného dealera pro užitková vozidla značky FIAT (vyjma obytných vozidel/karavanů), která byla prvně prodána na trhu ČR. Tato vozidla musí mít buď platnou základní záruku/asistenci nebo zakoupenou prodlouženou záruku/asistenci KomfortPlus, která bude platit dle zvoleného vybraného rozsahu až do max. limitního stáří vozidla 5 let od data začátku základní záruky evidované výrobcem nebo proběhu vozidla 500 000 km.

Vybavení modelů a příslušné doplňky se mohou lišit na základě specifických požadavků trhu či právních norem. Údaje uvedené v tomto katalogu mají pouze informativní charakter. Fiat si vyhrazuje právo na změny popsaných modelů z technických nebo obchodních důvodů.

Vytištěno: 09/2011

www.fiatprofessional.cz

